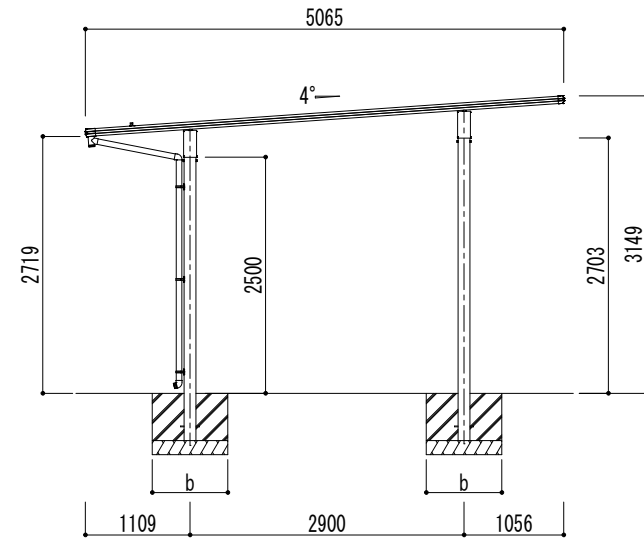
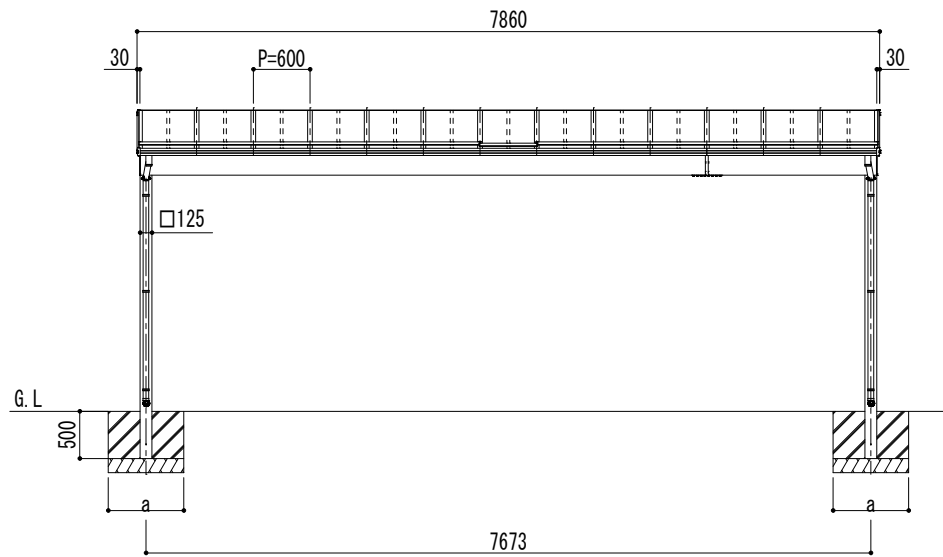


■基礎寸法表

間口呼称	奥行呼称	独立基礎			土間コンクリート考慮基礎			土間コンクリート同時施工		
		地耐力 (kN/m ²)			地耐力 (kN/m ²)			地耐力 (kN/m ²)		
		30	50	100	30	50	100	30	50	100
		a · b	a · b	a · b	a · b	a · b	a · b	a · b	a · b	
78	50	1120	1030	720	720	720	890	870	870	



変更記号	設計監理	殿	工事名	アーバンルーフⅡ	照査	担当	作図	尺度	御受領印	図番
	施工		図面名	ジャンボストロングタイプ50 基本セット(3台用) W78-L50 ロング柱						

Daisen (株)大仙